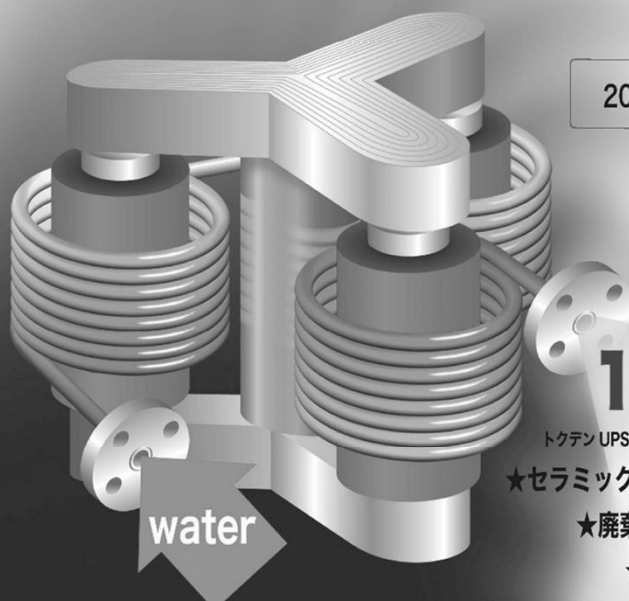


# トクデン株式会社

## トクデンUPSS<sup>®</sup> は 水から1200°C過熱蒸気を発生！ (Wシリーズ)

2015年7月発売開始！



### 1200°C

トクデンUPSS<sup>®</sup> 1200°C高温タイプの代表的用途例

- ★セラミック脱脂・バインダー除去・焼成
- ★廃棄物処理・リサイクル
- ★金属表面改質
- ★アルミ溶解 ★金属焼結 ★金属熱処理

### トクデンUPSS<sup>®</sup> のオプション機能

#### ① 過熱蒸気発生量調整

出力過熱蒸気量を 25 ~ 100% の範囲で調整できます。

#### ② カスケード制御

UPSS<sup>®</sup> 本体と離れた場所の蒸気温度制御ができます。

#### ③ 待機・間欠運転

過熱蒸気の出力を一時的に止めること、再開時にクイックスタートさせることが可能で、それが求められる運転条件において従来品より大幅な省エネが可能となります。

#### ④ 過熱蒸気リサイクル

UPSS<sup>®</sup> から出力した過熱蒸気を UPSS<sup>®</sup> に戻して再利用することが可能になる、戻り蒸気の入入口を備えます。大幅な省エネが期待できます。

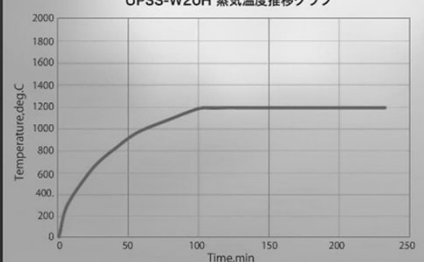
#### ⑤ 熱風発生機構

過熱蒸気だけではなく、熱風の発生が可能な機構です。

#### ⑥ 異種気体混合機構

窒素やアルゴンガス等の異種気体を混合させる入口を備え、過熱蒸気との混合高温ガスを発生させます。

UPSS-W20H 蒸気温度推移グラフ



※社内運転データであり、実際にご使用頂く際にはセートショック緩和を考慮した昇降温となります

## TOKUDEN UPSS<sup>®</sup>

# TOKUDEN

### 連絡先

トクデン株式会社  
神奈川県横浜市港北区新横浜2-7-1  
日総第14ビル4F  
TEL: 045-475-5120  
E-mail: sales-t@tokuden.com