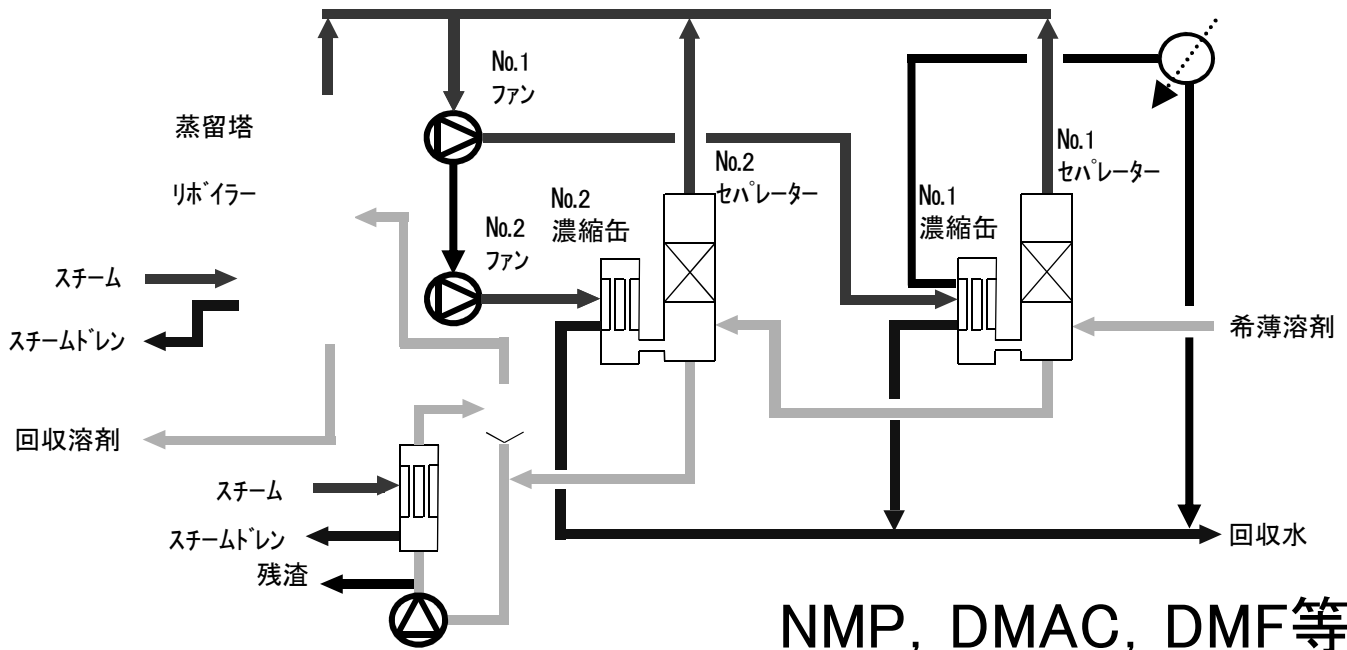




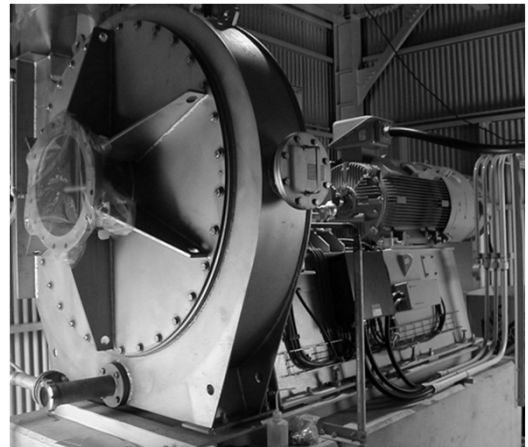
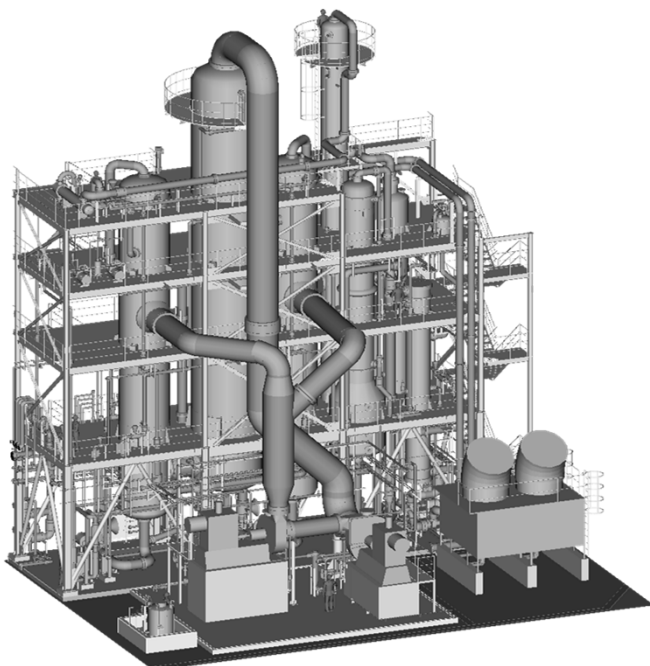
木村化工機株式会社

省エネルギー溶剤回収設備

MVR 型溶剤回収フロー



NMP, DMAC, DMF等
高沸点溶剤に最適!!



ファン式圧縮機

- ☆ 数%の希薄溶剤から99.9%以上の高濃度溶剤を回収
残渣処理用濃縮缶及び乾燥機との併用で、溶剤回収率98%以上可能
- ☆ 回収水中の溶剤濃度は10~1,000ppmで設計可能
- ☆ ファン式圧縮機を採用
大容量、高真空にも対応可
- ☆ 高効率でのエネルギー回収を実現 (COP:10~40)
- ☆ 蒸気式3重効用と比較してランニングコスト60%以上の削減 (当社比)
インバーターを採用し、更に省エネを実現

KCPCC

～夢未来企業～

木村化工機株式会社 エンジニアリング事業部

■ 大阪営業部 〒660-8567 兵庫県尼崎市杭瀬寺島2丁目1番2号
TEL 06-6488-2509 FAX 06-6488-5023

■ 東京営業部 〒110-0015 東京都台東区東上野1丁目2番13号
カーニブレイス新御徒町4階

TEL 03-3837-1831 FAX 03-3837-1970