

電気興業株式会社

■会社概要

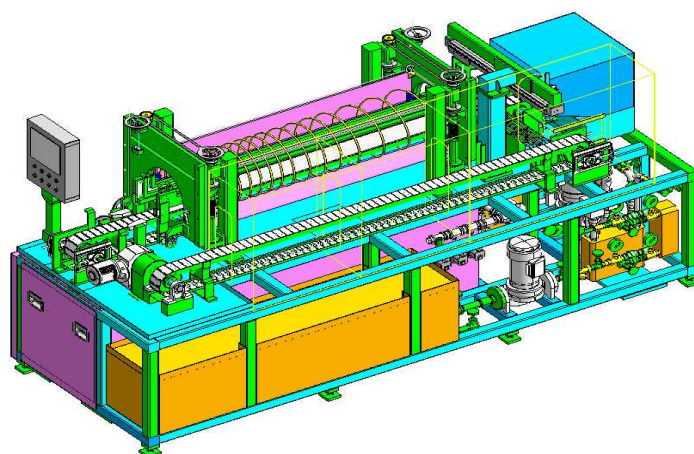
1950年に設立した電気興業は、電気通信部門・高周波部門の2大事業を掲げております。
弊社は高周波誘導加熱のリーディングカンパニーとして、国内外の主要自動車メーカー・建設機械メーカー等への焼入装置の販売や、委託加工を請け負っております。
弊社の高周波発振機には定評があり、世界で最初に300kWトランジスタインバータ式発振機の製作納入を行ったメーカーです。
その他に特殊用途として、粒子加速器、核融合、熱プラズマ関連の高周波電源を研究所他、多方面に納入しております。

■ Denko-CARRIER HEATER (デンコーキャリアヒーター)

Denko-CARRIER HEATER (DCH) はトンネル式の高周波焼戻装置で、電気炉と同等の焼戻効果が得られます。

さらに、1個あたりに使用される電力は、従来のIHと変わらない電力量となります。

- 「省エネルギー」「省スペース」
「低コスト」「短処理時間」を実現
- 加工ラインへの組み込みが可能
- 等速ジョイント、ハブなどの異形状部品に適した次世代型焼戻機
- 電気炉と同等の焼戻品質を得ることが可能



キャリアヒーター導入事例



連絡先

電気興業株式会社
東京都千代田区丸の内3-3-1新東京ビル7階
TEL : (03) 3216-9434 FAX : (03) 3216-1669
URL : <https://www.denkikogyo.co.jp/>
担当 : 高周波統括部 営業部

電気興業株式会社

■会社概要

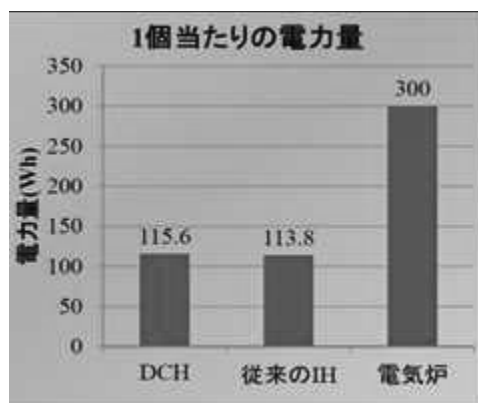
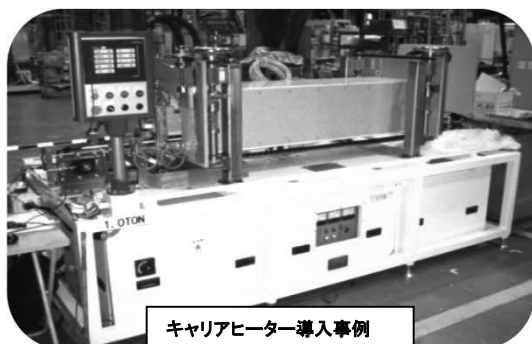
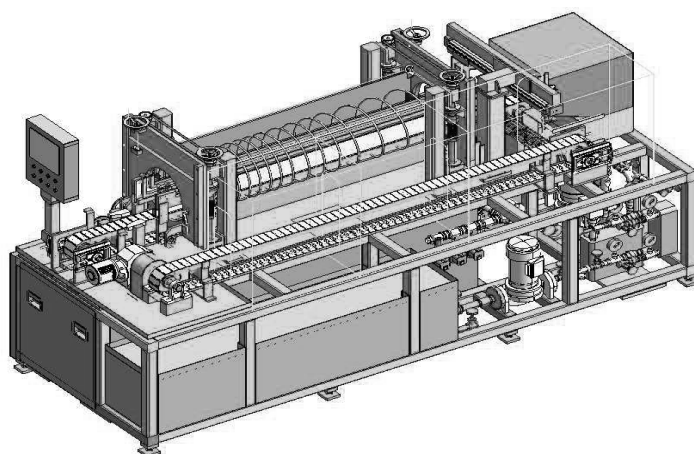
1950年に設立した電気興業は、電気通信部門・高周波部門の2大事業を掲げております。
弊社は高周波誘導加熱のリーディングカンパニーとして、国内外の主要自動車メーカー・建設機械メーカー等への焼入装置の販売や、委託加工を請け負っております。
弊社の高周波発振機には定評があり、世界で最初に300kWトランジスタインバータ式発振機の製作納入を行ったメーカーです。
その他に特殊用途として、粒子加速器、核融合、熱プラズマ関連の高周波電源を研究所他、多方面に納入しております。

■ Denko-CARRIER HEATER (デンコーキャリアヒーター)

Denko-CARRIER HEATER (DCH) はトンネル式の高周波焼戻装置で、電気炉と同等の焼戻効果が得られます。

さらに、1個あたりに使用される電力は、従来のIHと変わらない電力量となります。

- 「省エネルギー」「省スペース」
「低コスト」「短処理時間」を実現
- 加工ラインへの組み込みが可能
- 等速ジョイント、ハブなどの異形状部品に適した次世代型焼戻機
- 電気炉と同等の焼戻品質を得ることが可能



連絡先

電気興業株式会社
東京都千代田区丸の内3-3-1新東京ビル7階
TEL : (03) 3216-9434 FAX : (03) 3216-1669
URL : <https://www.denkikogyo.co.jp/>
担当 : 高周波統括部 営業部