

ヒートポンプ給湯 Q&A

杉村 允生 (すぎむら みつお) (株)Q研技術士事務所 代表取締役

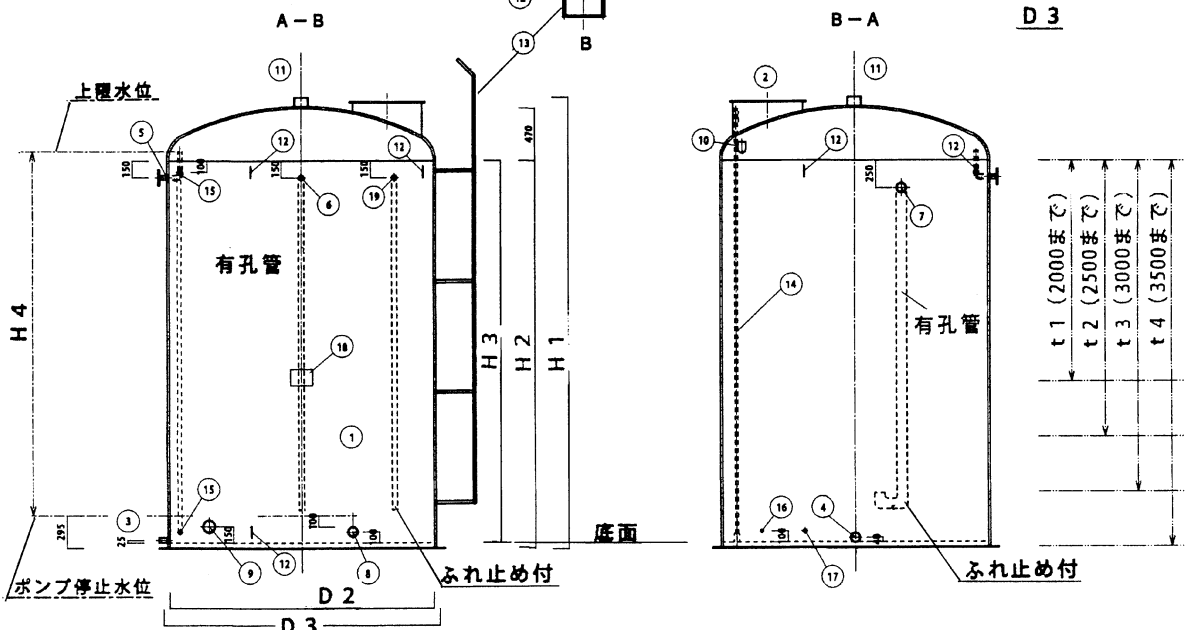
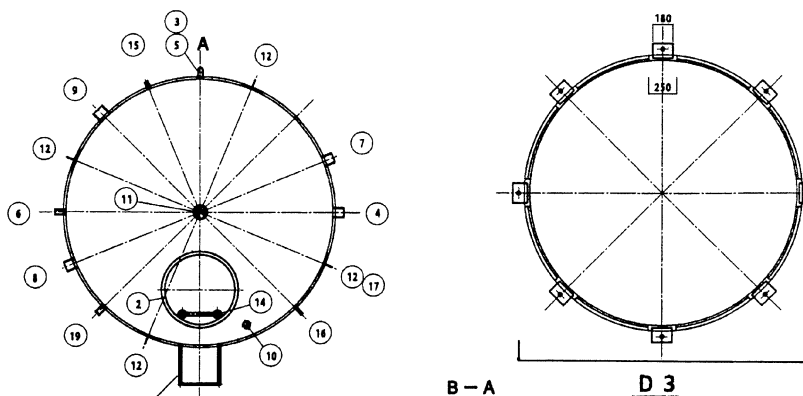
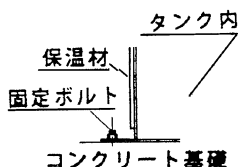
◆【HP給湯：Q & A】

Q-29 給水予熱専用：蓄熱予熱水槽

★ 顕著な省エネルギー及びCO₂削減の手段としてLCC改善に有効な機材事例

仕様	水温	MAX=65℃. 常用=55℃以下.
	断熱	ウレタン系断熱材. 20m/m
	仕上	耐熱FRP製(ハンドレイアップ成形) 内面イソ系ポリエステル樹脂=板厚 熱伝導率:0.024 Kcal/mh℃. (6~10t)

呼称	形状	呼称	全容量	有効量	運転重量	H1m/m	H2m/m	H3m/m	胴板	定価:千円
EQM-8TF	縦型	8.0m ³	8,964ℓ	6,040ℓ	8,078Kg	2,270	1,730	1,680	6.0t	3,050-
"-10TF	"	10.0"	10,999"	8,070"	10,179"	2,720	2,180	2,130	6.0"	3,160-
"-13TF	"	13.0"	13,079"	10,150"	12,326"	3,180	2,640	2,590	7.0"	3,660-
"-15TF	"	15.0"	15,114"	12,190"	14,503"	3,630	3,090	3,040	9.0"	4,110-
"-18TF	"	18.0"	18,053"	15,120"	17,547"	4,280	3,740	3,345	10.0"	4,630-
"-20YF	横型	20.0"	18,562"	16,710"	18,839"	2,400	2,518	2,818	7.0"	4,840-
"-24YF	"	24.0"	23,535"	21,280"	23,849"	2,400	2,518	2,818	7.0"	5,560-
"-28YF	"	28.0"	28,961"	26,070"	29,316"	2,400	2,518	2,818	7.0"	6,390-
"-34YF	"	34.0"	35,292"	31,760"	35,692"	2,400	2,518	2,818	7.0"	7,630-



==『Q』==

(註)スペースの関係で横型省略 ⇨ (株)シンキョー TEL=06-6337-1477